



C-Examen : 2007 Voorjaar

01

De betekenis van de Q-codes QRP en QRV is:

- A. ga op een andere frequentie zenden; ik bevestig u de ontvangst
- B. ga op een andere frequentie zenden; ik ben beschikbaar
- C. verminder uw zendvermogen; ik zal om uur weer roepen
- D. verminder uw zendvermogen; ik ben beschikbaar

02

Bij onderzoek naar aanleiding van een klacht blijkt dat uw amateurzendapparaat storing veroorzaakt in een mobilfoonkanaal van de politie.

De Minister van Economische Zaken is in dit geval bevoegd:

1. het amateurzendapparaat in beslag te nemen en op uw kosten te vernietigen
2. een geheel of gedeeltelijk zendverbod op te leggen

Juist is:

- A. zowel 1 als 2
- B. alleen 1
- C. alleen 2
- D. geen van beide

03

Binnen het kader van de amateurdienst is de Nederlandse radiozendamateur bevoegd:

- A. technische onderzoeken te doen met persoonlijk oogmerk en met geldelijke interesse
- B. uitzendingen te doen ten behoeve van derden
- C. uitzendingen te doen ten behoeve van de begeleiding van sportmanifestaties
- D. technische onderzoeken te doen op frequentiebanden die daarvoor zijnaangewezen

04

Een radiozendamateur laat ten behoeve van een georganiseerd radioamateur-peilevenement zijn zender werkend achter in het bos.

Dit is:

- A. toegestaan
- B. niet toegestaan
- C. uitsluitend toegestaan als hiervoor toestemming van Agentschap Telecom is verkregen
- D. uitsluitend toegestaan onder voorwaarde dat Agentschap Telecom daarvan vooraf in kennis is gesteld



C-Examen : 2007 Voorjaar

05

In het geval van een FM-zender wordt volgens de "Voorschriften en beperkingen" onder het zendvermogen verstaan:

- A. het door de voeding geleverde gelijkstroomvermogen
- B. het door de eindtrap opgenomen gelijkstroomvermogen
- C. het door de zender afgegeven hoogfrequent vermogen
- D. het door de antenne afgegeven gemiddelde hoogfrequent vermogen

06

Het woord "KWARTS" wordt volgens het internationale spellingsalfabet gespeld:

- A. Kilo Washington Ajax Romeo Tango Santiago
- B. Kilogram Whiskey Ajax Romeo Tango Sierra
- C. Kilogram Whiskey Alfa Radio Tango Sierra
- D. Kilo Whiskey Alfa Romeo Tango Sierra

07

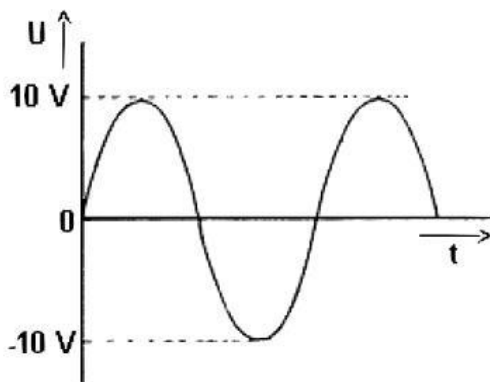
De juiste aansluiting van de gekleurde aders van een 3-aderig snoer in de netstekker is:

pen1	pen2	pen3(Randaarde)
a rood	blauw	geel
b blauw	bruin	zwart
c bruin	blauw	geel/groen
d bruin	bruin	groen

08

Deze wisselspanning wordt aangesloten op een weerstand van 10Ω .

Het opgenomen vermogen is:



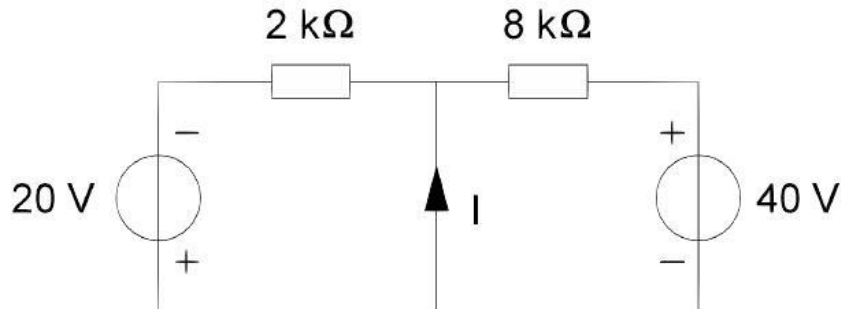
- A. 5 W
- B. 7,07 W
- C. 10 W
- D. 100 W



C-Examen : 2007 Voorjaar

09

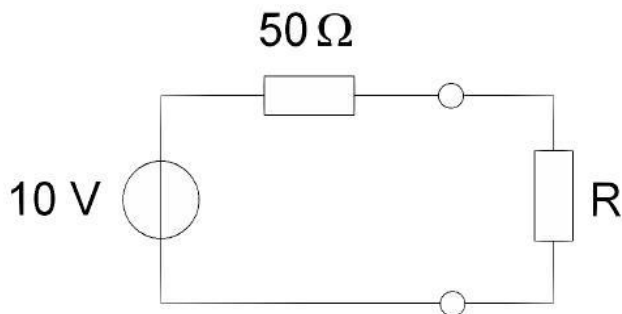
De stroom I is:



- A. 5 mA
- B. 10 mA
- C. 15 mA
- D. 20 Ma

10

Bij welke waarde van R levert de spanningsbron de maximale stroom?



- A. 100 Ω
- B. 50 Ω
- C. 10 Ω
- D. 0 Ω

11

Van een luchtcondensator is de platafstand 2 mm.
De elektrische veldsterkte tussen de platen is 300 V/m.
De spanning tussen de platen is:

- A. 150 V
- B. 60 V
- C. 1,5 V
- D. 0,6 V



C-Examen : 2007 Voorjaar

12

Een sinusvormige spanning van 100 V_{eff} heeft op t=0 een nul doorgang van negatief naar positief.

Een halve periode later is de momentele waarde:

- A. -141,4 V
- B. 0 V
- C. + 50 V
- D. +141,4 V

13

Een symmetrisch blokvormig signaal met een frequentie van 1000 Hz bevat naast de grondfrequentie onder andere de volgende harmonische:

- A. 100 Hz
- B. 500 Hz
- C. 3000 Hz
- D. 4000 Hz

14

Een nadeel van enkelzijbandmodulatie ten opzichte van amplitudemodulatie is:

- A. meer vervorming door selectieve fading
- B. meer vervorming door onjuiste afstemming
- C. meer vervorming door draaggolf interferentie
- D. plaats voor minder zenders in de banden

15

Een 50 MHz zender is door 20 meter coaxiale kabel (demping = 20 dB/100 meter) en een balun (demping = 0,4 dB) verbonden met een Yagi-antenne (winst = 10,4 dB).

Het zendvermogen bedraagt 10 watt.

Het effectief uitgestraald vermogen (ERP) is:

- A. 10 W
- B. 20 W
- C. 30 W
- D. 40 W



C-Examen : 2007 Voorjaar

16

De draaggolf van een AM-zender wordt met één toon gemoduleerd.

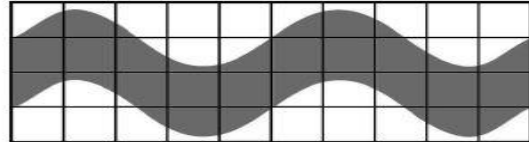
Het uitgangssignaal wordt op een oscilloscoop zichtbaar gemaakt.

De oscilloscoop is gesynchroniseerd met het toonsignaal.

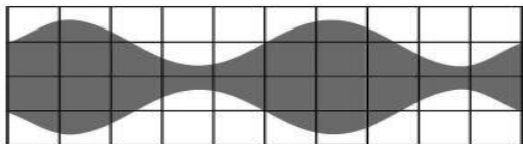
Het beeld is:



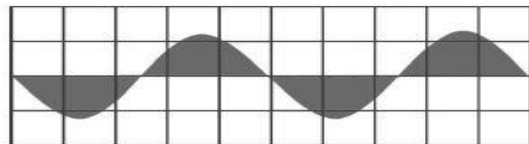
A



B



C



D

- a A
- b B
- c C
- d D

17

Door een verbetering in een zendereindtrap stijgt het rendement van 40% naar 80%.

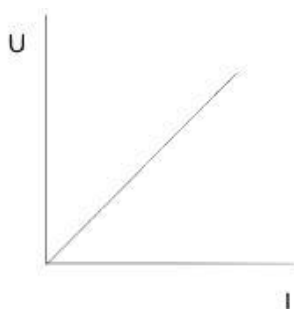
Het uit de voeding opgenomen vermogen blijft gelijk.

Het uitgangsvermogen van de zender wordt daardoor:

- A. 2x zo klein
- B. niet groter
- C. 2x zo groot
- D. 4x zo groot

18

Deze karakteristiek heeft betrekking op:



- A. een diode
- B. een PNP transistor
- C. een weerstand
- D. een spanningsbron



C-Examen : 2007 Voorjaar

19

Een condensator bestaat uit twee evenwijdige platen.
Tussen de platen bevindt zich een materiaal met een relatieve diëlektrische constante van 2.
De capaciteit van deze condensator wordt 2 maal zo groot als:

- A. het diëlektrisch materiaal wordt verwijderd
- B. de oppervlakte van de platen 2 maal zo klein wordt
- C. de afstand tussen de platen 2 maal zo klein wordt
- D. de afstand tussen de platen 2 maal zo groot wordt

20

Door een spoel met een zelfinductie van 0,2 henry loopt een sinusvormige wisselstroom van $I_{\text{eff}} = 2$ ampère.

De frequentie van de wisselstroom is $70/2\pi$ Hz.

De spanning over de spoel U_{eff} is:

- A. 56 V
- B. 40 V
- C. 28 V
- D. 20 V

21

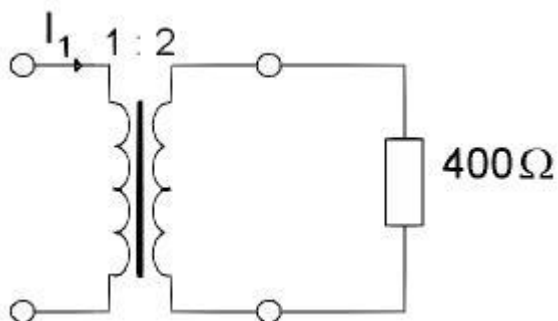
De Q-factor van een spoel in een resonantiekring heeft vooral invloed op de:

- A. resonantiefrequentie van de kring
- B. selectiviteit van de kring
- C. eigencapaciteit van de spoel
- D. koppelfactor van de spoel

22

In de weerstand wordt een vermogen van 1 watt gedissipeerd.

I_1 is dan:




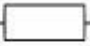

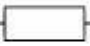



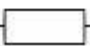
- A. 25 mA
- B. 50 mA
- C. 100 mA
- D. 200 Ma



C-Examen : 2007 Voorjaar

23

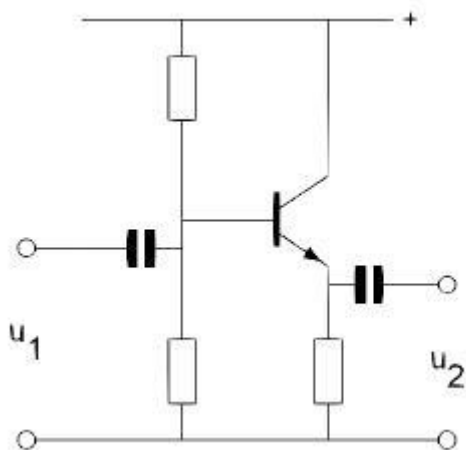
In welk van de volgende gevallen is de diode gesperd?

- A. $+5V$ —  —  — $0V$
- B. $+5V$ —  —  — $+10V$
- C. $0V$ —  —  — $-5V$
- D. $+5V$ —  —  — $-5V$

- a A
- b B
- c C
- d D

24

Voor de schakeling geldt:



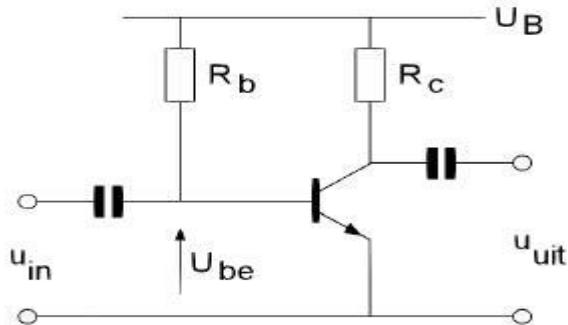
- A. u_2 is groter dan u_1 en in tegenfase met u_1
- B. u_2 is groter dan u_1 en in fase met u_1
- C. u_2 is kleiner dan u_1 en in tegenfase met u_1
- D. u_2 is kleiner dan u_1 en in fase met u_1



C-Examen : 2007 Voorjaar

25

De spanning over de weerstand R_c is:



$$\begin{aligned}U_B &= 20\text{V} \\R_c &= 1\text{k}\Omega \\I_b &= 200\mu\text{A} \\H_{FE} &= 49 \\U_{be} &= 0,2\text{V} \\I_{co} &= 0\mu\text{A}\end{aligned}$$

- A. 0,2 V
- B. 9,8 V
- C. 19,8 V
- D. 20 V

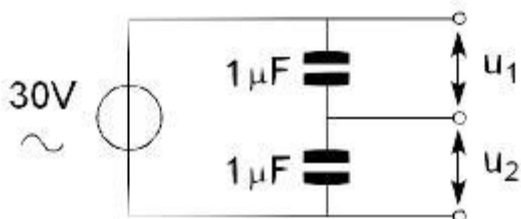
26

De $I_a - U_g$ karakteristiek van een radiobuis geeft het verband aan tussen de:

- A. roosterstroom en de anodestroom
- B. roosterstroom en de kathodestroom
- C. roosterspanning en de anodestroom
- D. roosterspanning en de anodespanning

27

De waarde van u_1 en u_2 is:



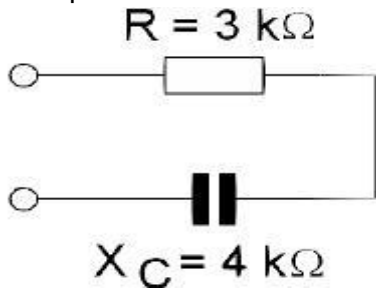
- A. $u_1 = 15\text{ V}$ en $u_2 = 15\text{ V}$
- B. $u_1 = 20\text{ V}$ en $u_2 = 10\text{ V}$
- C. $u_1 = 10\text{ V}$ en $u_2 = 20\text{ V}$
- D. $u_1 = 24\text{ V}$ en $u_2 = 6\text{ V}$



C-Examen : 2007 Voorjaar

28

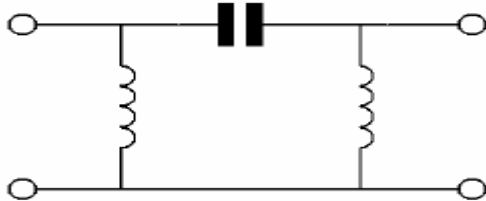
De impedantie tussen de aansluitpunten van de schakeling is:



- A. 1 kΩ
- B. 1,71 kΩ
- C. 5 kΩ
- D. 7 kΩ

29

Dit is het schema van een:



- A. banddoorlatend filter
- B. bandsperrend filter
- C. hoogdoorlatend filter
- D. laagdoorlatend filter

30

Een ontvanger met een eerste middenfrequentie van 9 MHz en een tweede middenfrequentie van 455 kHz wordt gebruikt om EZB modulatie te ontvangen. De oscillatorfrequentie voor de productdetector is in dat geval ongeveer:

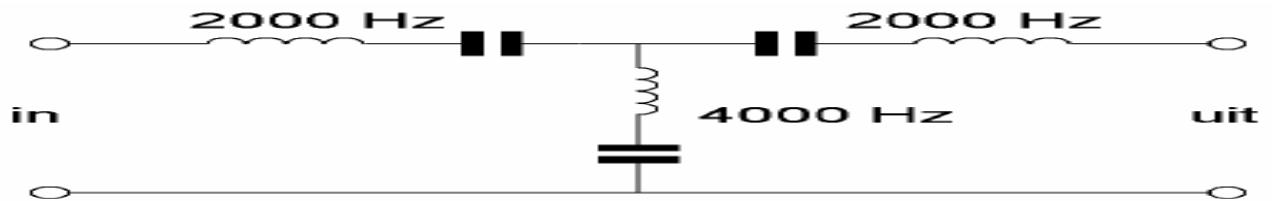
- A. 455 kHz
- B. 910 kHz
- C. 9 MHz
- D. 9003 kHz



C-Examen : 2007 Voorjaar

31

In het filter zijn 3 seriekringen in resonantie op de daarbij aangegeven frequenties.



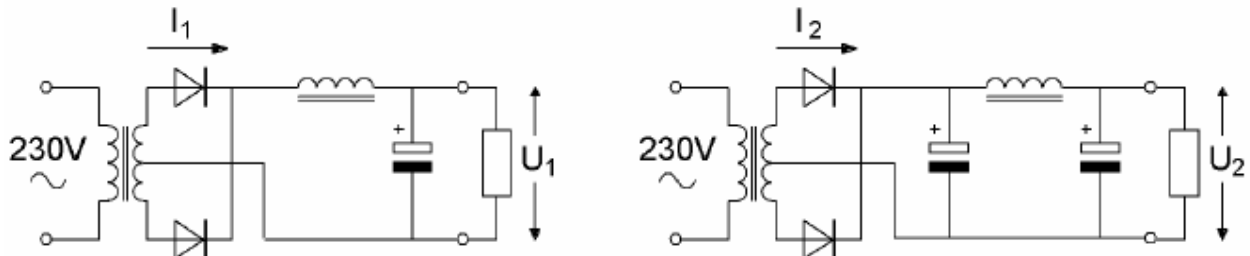
- A. laat 2000 Hz en 4000 Hz door
- B. laat 2000 Hz door en spert 4000 Hz
- C. spert 2000 Hz en laat 4000 Hz door
- D. spert 2000 Hz en 4000 Hz

32

In de schakelingen zijn identieke componenten gebruikt;

I_1 en I_2 zijn de piekstromen door de dioden.

Welke van de volgende beweringen is juist?

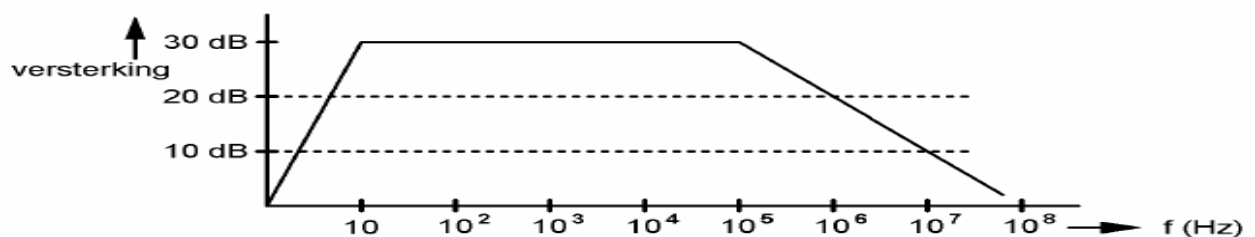


- A. I_1 is groter dan I_2 ; U_1 is groter dan U_2
- B. I_1 is groter dan I_2 ; U_1 is kleiner dan U_2
- C. I_1 is kleiner dan I_2 ; U_1 is groter dan U_2
- D. I_1 is kleiner dan I_2 ; U_1 is kleiner dan U_2

33

Een versterker heeft de gegeven amplitude - frequentie karakteristiek.

De versterker is ontworpen als:



- A. lf-versterker
- B. hf-versterker op 10 MHz
- C. vhf-versterker op 100 MHz
- D. versterker voor alle frequenties tot 100 MHz



C-Examen : 2007 Voorjaar

34

De werking van een gearde aluminium afschermbus om een hf-spoel berust op:

- A. magnetische geleiding van aluminium
- B. diamagnetische eigenschappen van aluminium
- C. naar aarde afvoeren van magnetische veldlijnen
- D. inductie van een stroom in de bus die een tegengesteld magnetisch veld opwekt

35

Een superheterodyne ontvanger is zodanig afgestemd, dat een antennesignaal van 12 MHz kan worden ontvangen.

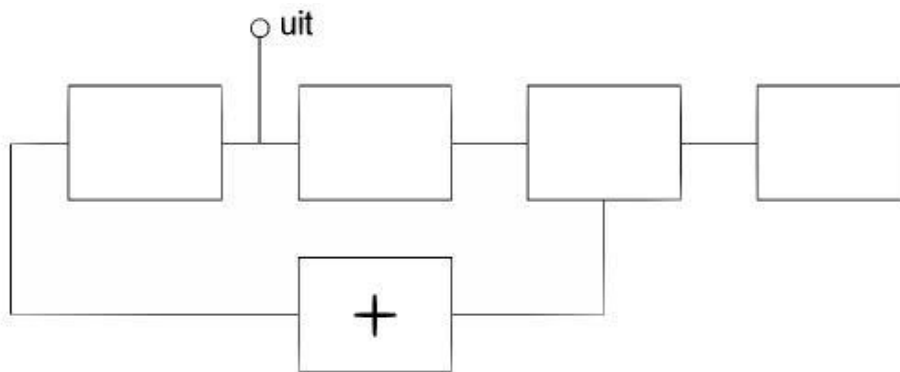
De middenfrequentie is 1,5 MHz.

De oscillatorfrequentie van deze ontvanger is:

- A. 15 MHz
- B. 10,5 MHz
- C. 9 MHz
- D. 3 MHz

36

Van een fase-regellus is het met een + aangegeven onderdeel:



- A. de spanning geregelde oscillator
- B. de fase-vergelijker
- C. de referentie oscillator
- D. het laagdoorlatend filter

37

De ontvangst van FM-gemoduleerde telefoniesignalen is weinig gevoelig voor storingen omdat in FM-ontvangers:

- A. amplitude-begrenzing wordt toegepast
- B. frequentie-transformatie plaatsvindt
- C. een lf voorversterker wordt toegepast
- D. automatische frequentie-bijregeling wordt toegepast



C-Examen : 2007 Voorjaar

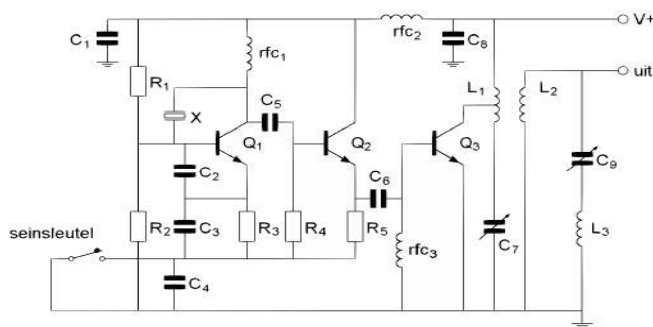
38

De filters in de hoogfrequentversterker van een ontvanger dienen om:

- A. motorstoringen te verminderen
- B. de oscillatorfrequentie te stabiliseren
- C. de veraf selectiviteit te verbeteren
- D. de spiegelfrequentie te versterken

39

De seinsleutel schakelt de volgende transistoren:



- A. Q1
- B. Q2
- C. Q3
- D. Q1 en Q2

40

In een enkelzijbandzender wordt een balansmodulator gebruikt, waardoor:

- A. alleen één zijband wordt onderdrukt
- B. alleen de draaggolf wordt onderdrukt
- C. 90 graden faseverschuiving wordt bereikt
- D. de draaggolf en één zijband worden onderdrukt

41

De karakteristieke impedantie (golfweerstand) van een coaxkabel wordt bepaald door:

- A. de lengte
- B. de afsluitimpedantie
- C. het materiaal van de mantel
- D. de doorsnede van de binnengeleider en de afstand tot de mantel



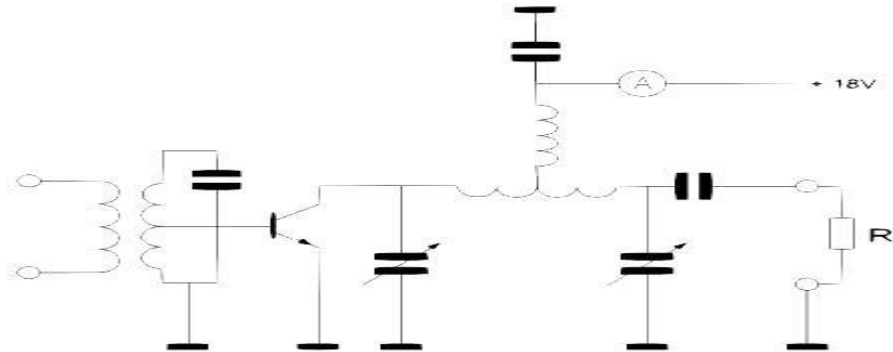
C-Examen : 2007 Voorjaar

42

De versterker heeft een rendement van 50%.

Het aan de belastingsweerstand R afgegeven vermogen is 18 watt.

De toegevoerde gelijkstroom is:



A. 0,5 A

B. 1 A

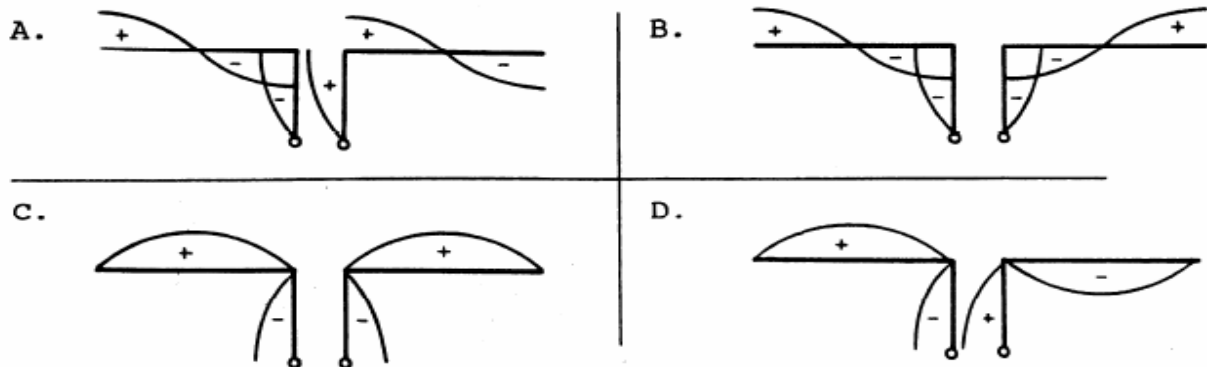
C. 2 A

D. 4 A

43

Een antenne wordt in het midden symmetrisch gevoed via een open kwartgolflijn.

Welke tekening geeft de juiste spanningsverdeling op straler en voedingslijn weer?



a A

b B

c C

d D



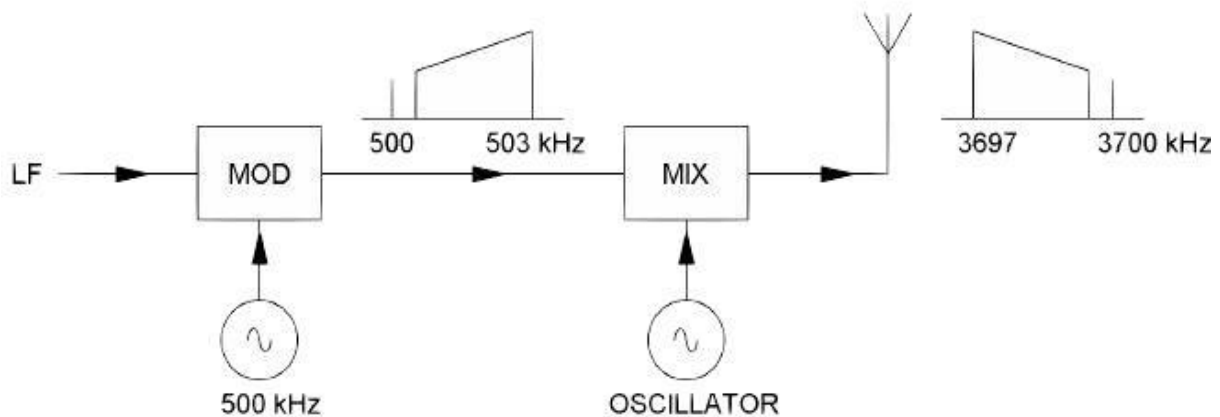
C-Examen : 2007 Voorjaar

44

In een EZB-zender wordt de hoge zijband opgewekt met een draaggolffrequentie van 500 kHz.

De draaggolf-zendfrequentie bedraagt 3700 kHz, waarbij de lage zijband dient te worden uitgezonden.

De oscillatorfrequentie is:



- A. 2700 kHz
- B. 3200 kHz
- C. 3700 kHz
- D. 4200 kHz

45

Een paraboolantenne met een schoteldiameter van 1 meter wordt gebruikt op een frequentie van 5,6 GHz.

Indien dezelfde schotel vervolgens wordt gebruikt voor een antenne op een frequentie van 10,5 GHz, wordt de:

Antennewinst Openingshoek(bundelbreedte)

- A. groter groter
- B. groter kleiner
- C. kleiner groter
- D. kleiner kleiner

46

Bij een radiogolf is de kritische frequentie:

- A. de hoogste frequentie waarbij, bij verticale opstraling, nog reflectie door de ionosfeer optreedt
- B. de laagste frequentie waarbij, bij verticale opstraling, nog reflectie door de ionosfeer optreedt
- C. een andere uitdrukking voor "Maximum Usable Frequency" (MUF)
- D. de hoogste frequentie die voor grondgolfpropagatie nog bruikbaar is

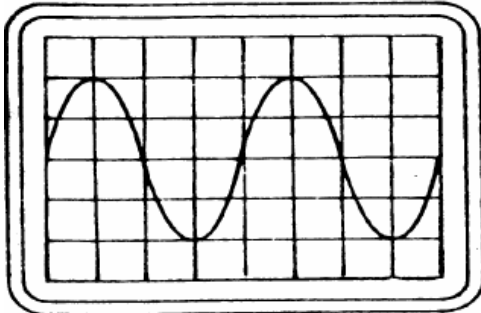


C-Examen : 2007 Voorjaar

47

De tijdbasis van een oscilloscoop is ingesteld op 1 microseconde per schaaldeel.

De frequentie van het signaal is:



- A. 25 kHz
- B. 50 kHz
- C. 250 kHz
- D. 500 kHz

48

Uit de luidsprekers van een geluidsinstallatie wordt de modulatie van een 144 MHz amateurzender hoorbaar.

Er is al een netfilter aangebracht en er zijn smoorspoelen in de luidsprekerleidingen geplaatst.

De storing blijft ook aanwezig als alle signaaltoevoerdraden zijn losgenomen.

De oorzaak van de storing is waarschijnlijk het gevolg van:

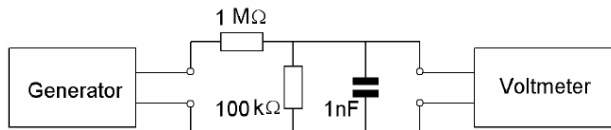
- A. directe instraling
- B. te sterke harmonischen van de zender
- C. extreme propagatie-omstandigheden
- D. onjuist gebruik van ringkerntransformatoren



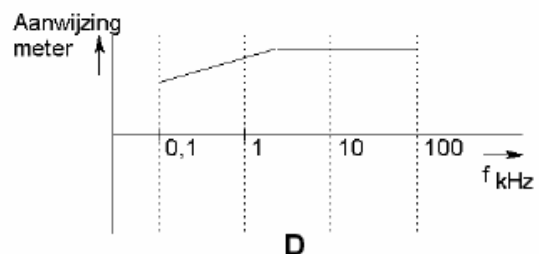
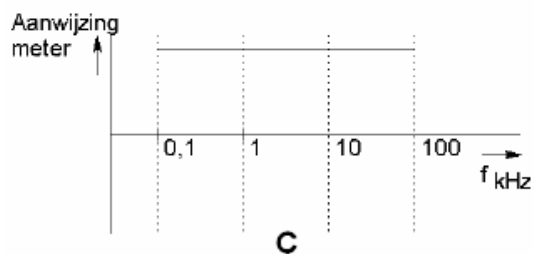
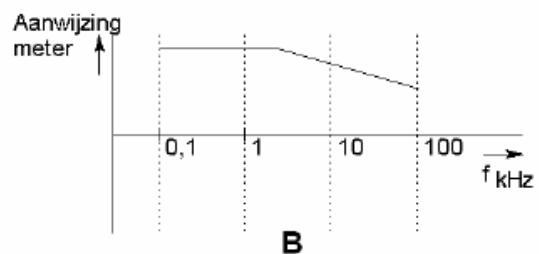
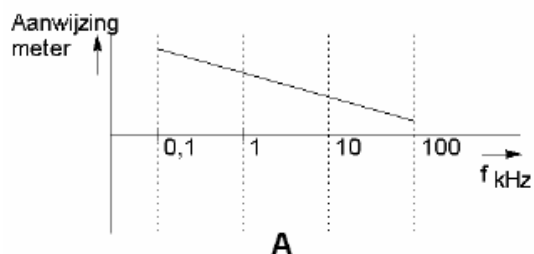
C-Examen : 2007 Voorjaar

49

Het signaal uit de signaalgenerator heeft een constante amplitude en doorloopt de frequentieband van 100 Hz tot 100 kHz.



De aanwijzing van de buisvoltmeter verloopt daarbij ongeveer zoals in grafiek:



A B C D

50

De lengte van een halvegolfdipool voor de 7 MHz band is ongeveer:

- A. 7,0 m
- B. 10,2 m
- C. 20,4 m
- D. 40,8 m